

ES CERTIFIKÁT TYPU
EC CERTIFICATE OF TYPE
podľa smernice 2007/23/ES
according to Directive 2007/23/EC

Číslo / No.: PA 1395 – 0128/2010

Názov výrobku: <i>Name of article</i>	Protipožiarna guľa ELIDE FIRE <i>Fire extinguishing ball ELIDE FIRE</i>
Odvodené varianty: <i>Derived variants</i>	---
Typ pyrotechnického výrobku: <i>Type of pyrotechnic article</i>	Iné pyrotechnické výrobky, kategória 1, pyrotechnické hasiace prostriedky <i>Other pyrotechnic articles, category 1, Pyrotechnic Fire-extinguisher</i>
Registračné číslo: <i>Registration number</i>	1395 – P1 – 0128/2010
Výrobca: <i>Manufacturer</i>	SIAM SAFETY PREMIER CO., Ltd. 14/8-9 M.1, T. KAOMAIIKAEW, BANGLAMUNG CHONBURI 20150 THAILAND
Držiteľ: <i>Applicant</i>	MEDEVA, s.r.o. Leškova 3A 811 04 Bratislava SLOVAKIA

Notifikovaná osoba 1395 potvrdzuje na základe nariadenia vlády SR č. 485/2008 Z. z., že uvedený výrobok spĺňa všetky relevantné základné bezpečnostné požiadavky smernice 2007/23/ES.

Podkladom na vystavenie tohto certifikátu boli skúšky a certifikácia predloženej skúšobnej vzorky a technická dokumentácia výrobku. Certifikát nemožno použiť ako certifikát výrobku, pri ktorom sa vykonala bez súhlasu Notifikovanej osoby 1395 zmena, ovplyvňujúca zhodu s použitými dokumentmi a predpismi.

Notified body 1395 certifies, based on Government Ordinance №.485/2008 Z. z. that the aforementioned article has been found to be in conformity with all relevant requirements of Directive 2007/23 /EC.

Examinations and certifications of the submitted sample and technical documentation represent the base of issuing the certificate. The certificate cannot be used as a certificate for product where a change influencing conformity with the applied documents and provisions was done without of the Notified body 1395.

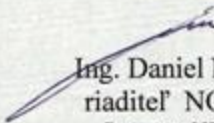
Podklad na vydanie certifikátu: Záverečný protokol č. PA 1395 – 0128/2010 zo dňa 06. 09. 2010.
Neoddeliteľnou súčasťou certifikátu je príloha č. 1 zo dňa 06. 09. 2010.

*Basis for issuing the certificate: Final report №. PA 1395 – 0128/2010 from 06. 09. 2010.
Annex 1 from 06. 09. 2010 is inseparable part of certificate.*

Certifikát je platný bez časových obmedzení.
The certificate is valid without temporal restrictions.

V Dubnici nad Váhom dňa 06. 09. 2010




Ing. Daniel Nemček
riaditeľ NO 1395
Director NB 1395

Copyright by Elide Fire Ball Pro Co., Ltd.

035081

PRÍLOHA Č.1 ES CERTIFIKÁTU TYPU
Č.: PA 1395 – 0128/2010

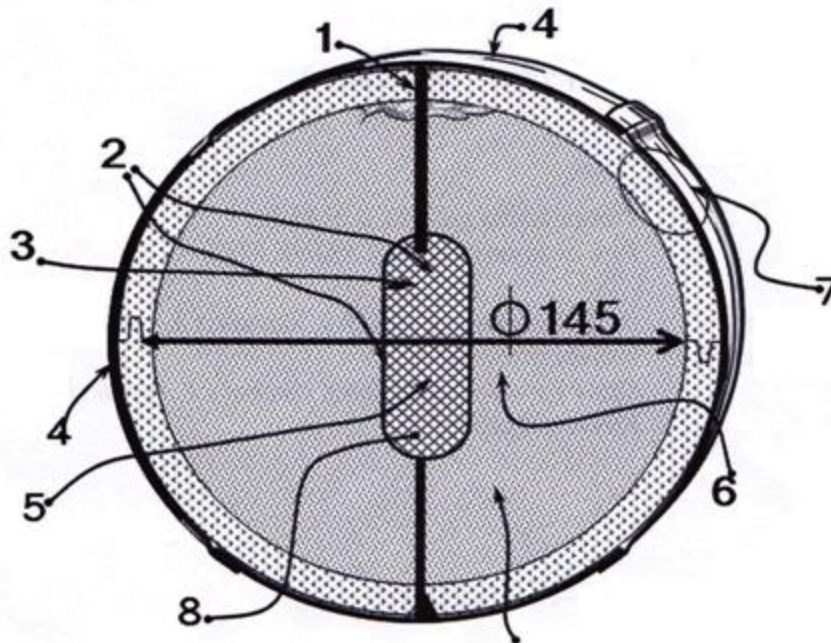
ANNEX №:1 OF EC CERTIFICATE OF TYPE
№: PA 1395 – 0128/2010

Názov výrobku: <i>Name of article:</i>	Protipožiarna guľa ELIDE FIRE <i>Fire extinguishing ball ELIDE FIRE</i>
Typ pyrotechnického výrobku: <i>Type of pyrotechnic article:</i>	Iné pyrotechnické výrobky, kategória 1, pyrotechnické hasiace prostriedky <i>Other pyrotechnic articles, category 1, Pyrotechnic Fire-extinguisher</i>
Odvođené varianty: <i>Derived variants:</i>	---
Registračné číslo: <i>Registration number:</i>	1395 -P1 – 0128/2010
Výrobca: <i>Manufacturer:</i>	SIAM SAFETY PREMIER CO., Ltd. 14/8-9 M.1, T. KAOMAIKAEW, BANGLAMUNG CHONBURI 20150 THAILAND
Žiadateľ: <i>Applicant:</i>	MEDEVA, s.r.o. Leškova 3A 811 04 Bratislava SLOVAKIA

Špecifikácia výrobku
Specification of product

Vonkajšie rozmery: <i>Outside dimension:</i>	Ø 145 mm
Najmenšie spotrebiteľské balenie: <i>Smallest consumer packing</i>	1 ks 1 pc
Celkový obsah výbušnín : <i>Net explosive content:</i>	4,0 g
Čas na spustenie funkcie: <i>Starting time:</i>	max 10 s

Drawing of ELIDE FIRE



- Legend:
- 1 Quick match
 - 2 PVC tape
 - 3 PE cover
 - 4 Foam PS
 - 5 Flash composition
 - 6 Extinguishing powder
 - 7 Filling hole
 - 8 Al foil

Podmienky skladovania:
Conditions of storage:

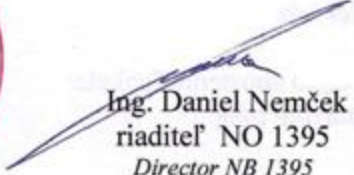
Teplota od - 40 °C do + 80 °C
Relatívna vlhkosť max. 75 %
Temperature from - 40 °C to + 80 °C
Relative humidity max. 75 %.

Inštrukcia pri zlyhaní:
Instructions for disposal:

V prípade deštruktívneho poškodenia výrobku je potrebné zakopať ho do zeme. Po ukončení záručnej doby použiteľnosti, výrobky vrátiť dovozcovi na odbornú likvidáciu.
In case item is destructive damaged it has to be buried under ground. Items have to be returned to importer after warranted time for special disposal.

V Dubnici nad Váhom dňa 06. 09. 2010




Ing. Daniel Nemček
riaditeľ NO 1395
Director NB 1395